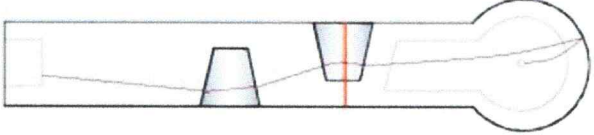
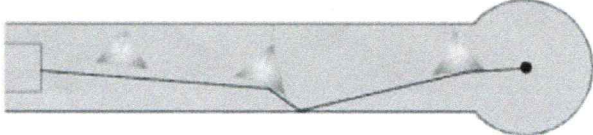
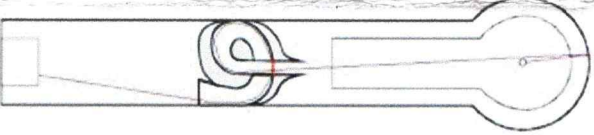
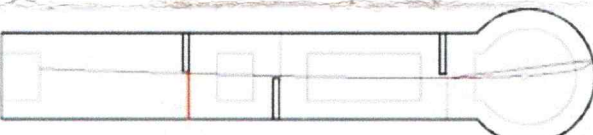
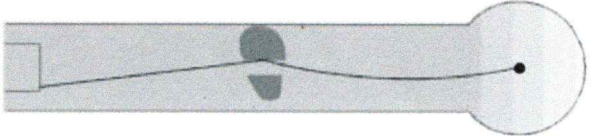

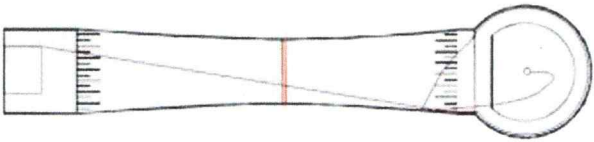
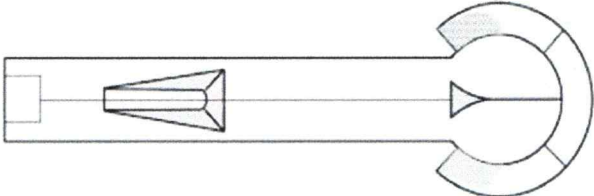

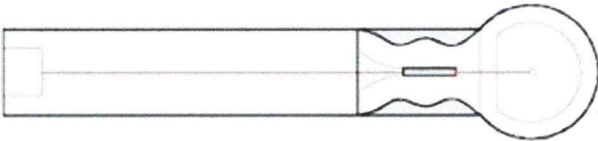

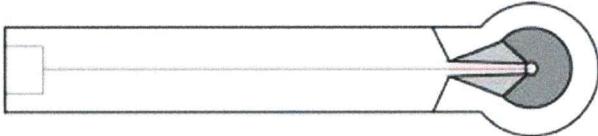
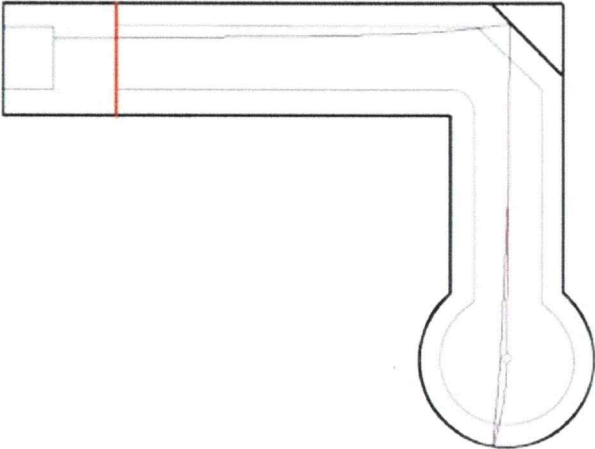
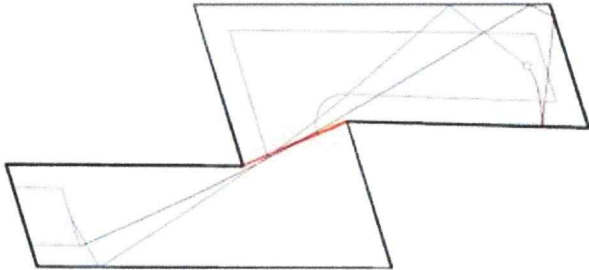
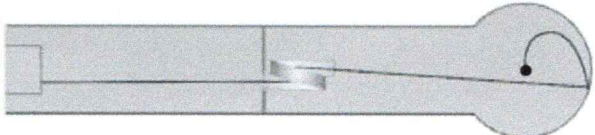
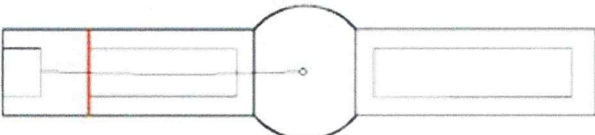
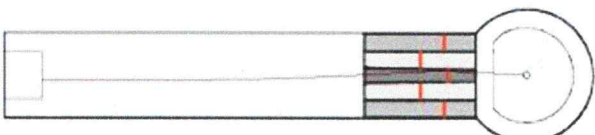



Pistenplan

<p>Bahn 1: Stumpfe Kegel</p>	<p>Bahn 2: Pyramiden</p>
	
<p>Auflage: 5cm vom rechten Eck</p> <p>Bälle: 3D Ball of Fame ÖJMM 2011 Bad Vöslau, 3D 513, 3D 613, M&G: SB Stöckle 2014, Olten 24</p>	<p>Auflage: Rechts am weißen Kreis</p> <p>Bälle: Schlag- oder Standardbälle</p>
<p>Bahn 3: Liegende</p>	<p>Bahn 4: Stäbe</p>
	
<p>Auflage: Je nach Belieben</p> <p>Bälle: z.B.: Ball of Fame Herzogenburg Damen 2018 KL</p>	<p>Auflage: 3cm links aus der Mitte</p> <p>Bälle: Reisinger Tantogardens BGK 1960-2010 Störlinge</p>
<p>Bahn 5: Schrägkreis mit Hindernis</p>	<p>Bahn 6: Schüssel</p>
	
<p>Auflage: Am rechten Eck</p> <p>Bälle: z.B.: 3D 846 KR</p>	<p>Auflage: Mitte</p> <p>Bälle: D Ball of Fame ÖMM 07 Wat/Herren, 3D 053, M&G: Fickfrosch, SB Lazareva</p>

<p align="center">Bahn 7: Brücke</p>	<p align="center">Bahn 8: Netz</p>
	
<p>Auflage: Linke Ecke</p> <p>Bälle: 3D Ball of Fame ÖMM 04 Wat/Herren</p>	<p>Auflage: Mitte</p> <p>Bälle: Schlagball</p>
<p align="center">Bahn 9: Doppelwelle</p>	<p align="center">Bahn 10: Rohr</p>
	
<p>Auflage: 3cm links von der Mitte</p> <p>Bälle: 3D roter WAT, 3D Ball of Fame DM 2000 Miroslav Stoparic, 3D Noppel 0</p>	<p>Auflage: 2cm links aus der Mitte</p> <p>Bälle: 3D 053 GL, 3D Merry Christmas 2003 GL, M&G: Dicker Sauerländer #0</p>
<p align="center">Bahn 11: Fenster</p>	<p align="center">Bahn 12: Vulkan</p>
	
<p>Auflage: Rechte Ecke</p> <p>Bälle: Deutschmann 085, M&G ÖSM 2012 Herzogenburg, 3D 726, M&G: 30J. Diepholz</p>	<p>Auflage: Mitte</p> <p>Bälle: 3D Ball of Fame ÖMM 2007 WAT / Herren, 3D 053, M&G: Fickfrosch, SB Lazareva</p>

Bahn 13: Rechter Winkel	Bahn 14: Blitz
	
<p>Auflage: 5cm von der linken Ecke</p> <p>Bälle: 3D 25 Jahre MGC Askö Herzogenburg kr, M&G ÖSM 2012 Herzogenburg kr, 3D 846 kr, M&G: 30J. Diepholz MR, 30J VfB Osnabrück „47“ KR, „The move“ by M. Stöckle KR, 50J Kunz-Kiel MR</p>	<p>Auflage: Rote Linie, Rechte Ecke Blaue Linie, Mitte</p> <p>Bälle: Rote Linie: 3D Ball of Fame ÖSM 2007 Halda Robert, 3D 123 Blaue Linie: mg Classic 4 kr (speckig), 3D 35 Jahre MGC Bad Vöslau kr (speckig)</p>
Bahn 15: Stehende	Bahn 16: Mittelkreis
	
<p>Auflage: 3cm rechts aus der Mitte</p> <p>Bälle: z.B.: Ball of Fame Claudia Grill 2019 KL</p>	<p>Auflage: Mitte</p> <p>Bälle: üblicher Mittelhügelball</p>
Bahn 17: Passage	Bahn 18: Labyrinth
	
<p>Auflage: 5cm rechts aus der Mitte</p> <p>Bälle: Reisinger SEM 2002, 3D As4Us Jugend 2007</p>	<p>Auflage: 5cm rechts aus der Mitte</p> <p>Bälle: üblicher Labyrinthball</p>

MGC Bad Vöslau

Bälle Allgemein

Bahn

Bälle

1	St. Kegel	Ffk rot, 513, WN 13
2	Pyramiden	Grüne Biene, 493, E25
3	li. Schleife	152, Herzo Damen 18, Zimbo, 222, Pacman 1
4	Gerade m. H.	Zeininger, Lakos, Orange Biene
5	Schrägbkreis	WN 2013, Gänserndorfer blau, 40 J. Alt Erlaa, 513
6	Schüssel	183, rosa Wat
7	Brücke	Tanto blau, 163, Wat 2010, 263, Cheb 2018
8	Netz	Nuss, E25
9	Doppelwelle	Orange Biene, Schuster 2016, SEM 2002
10	Rohr	Zimbo, Nifo 2 Big, Bamberg
11	Fenster	Zeininger, Wn 18 kx, Weiße Traki, 637
12	Vulcan	rosa Wat, 183, Tanto blau, Nifo 3
13	Winkel	BAC roh
14	Blitz	gelbe Traki, cl 4 roh
15	st. Schleife	Nifo 2/3, rosa Wat, 15 I.V.TT
16	Mittelhügel	563, Cl 5
17	Passage	Lakos, orange Biene
18	Labyrinth	E 25, Nuss

MGC Bad Vöslau

Pistenplan Hofmann 2023

	Bahn	Anspielpunkt	Auflage	Bälle
1	St. Kegel	leicht rechts spielen	a. Rechts	FfK rot
2	Pyramiden	2 Pyramide mittig und flott	a. Rechts	Grüne Biene
3	li. Schleife	eher flott durchspielen	rechts a.d.M.	PacMan 1
4	Gerade m. H.	leicht rechts spielen	links a.d.M.	Zeiningger
5	Schrägbogen	fast gerade spielen	a. Rechts	40 J. Alt Erlaa
6	Schüssel	gerade	links a.d.M.	183
7	Brücke	Rechter Rundlauf, vorderer Punkt	L Ecke	Tanto blau
8	Netz	gerade wegspielen	Mitte	E25
9	Doppelwelle	leicht rechts spielen	Mitte	Orange Biene
10	Rohr	leicht links spielen	Mitte	Bamberg
11	Fenster	mitte der Bahn mittig sein	a. Rechts	Zeiningger
12	Vulcan	gerade wegspielen	Mitte	Tanto blau
13	Winkel	gerade wegspielen	a. Links	BAC roh
14	Blitz	Bande kurz nach Weisen Punkt	mitte Bohrloch	cl 4 roh
15	st. Schleife	Mitte eher rechts einspielen	Mitte	Nifo 2/3, rosa Wat
16	Mittelhügel	leicht rechts spielen	Mitte	563
17	Passage	leicht rechts spielen	links a.d.M.	Lakos
18	Labyrinth	gerade leicht aufmachen	rechts a.d.M.	E25